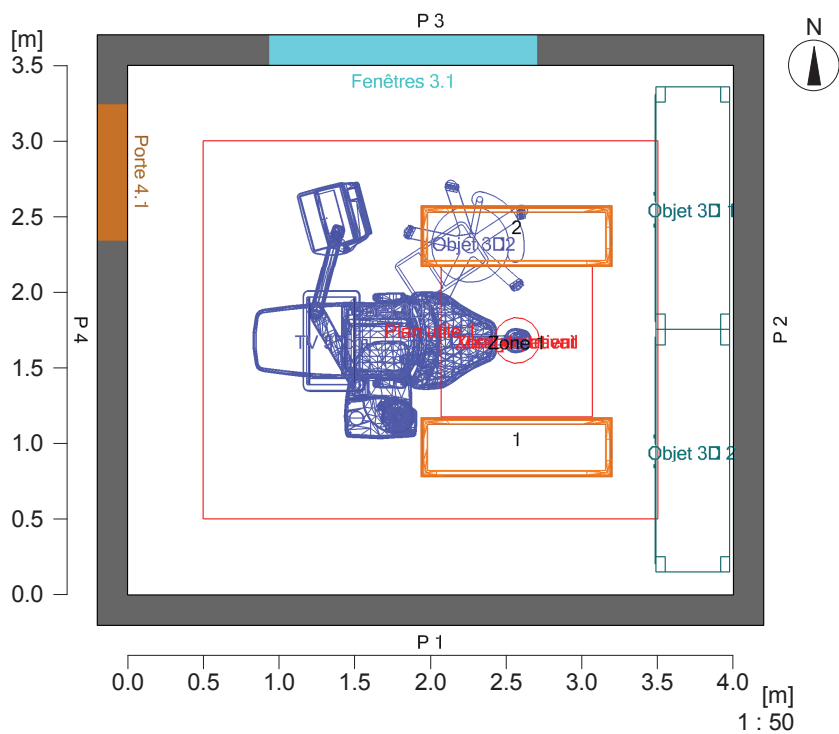


Objet : Albedo N8 + Screen
 Installation : Surgery with TV
 N° projet : DK-1111
 Date : 19.11.2011

1 TV

1.1 Description, TV

1.1.1 Plan



Paroi	x	y	Longueur	Fact. de réflexion
1	4.50 m	4.50 m	4.00 m	60.0 %

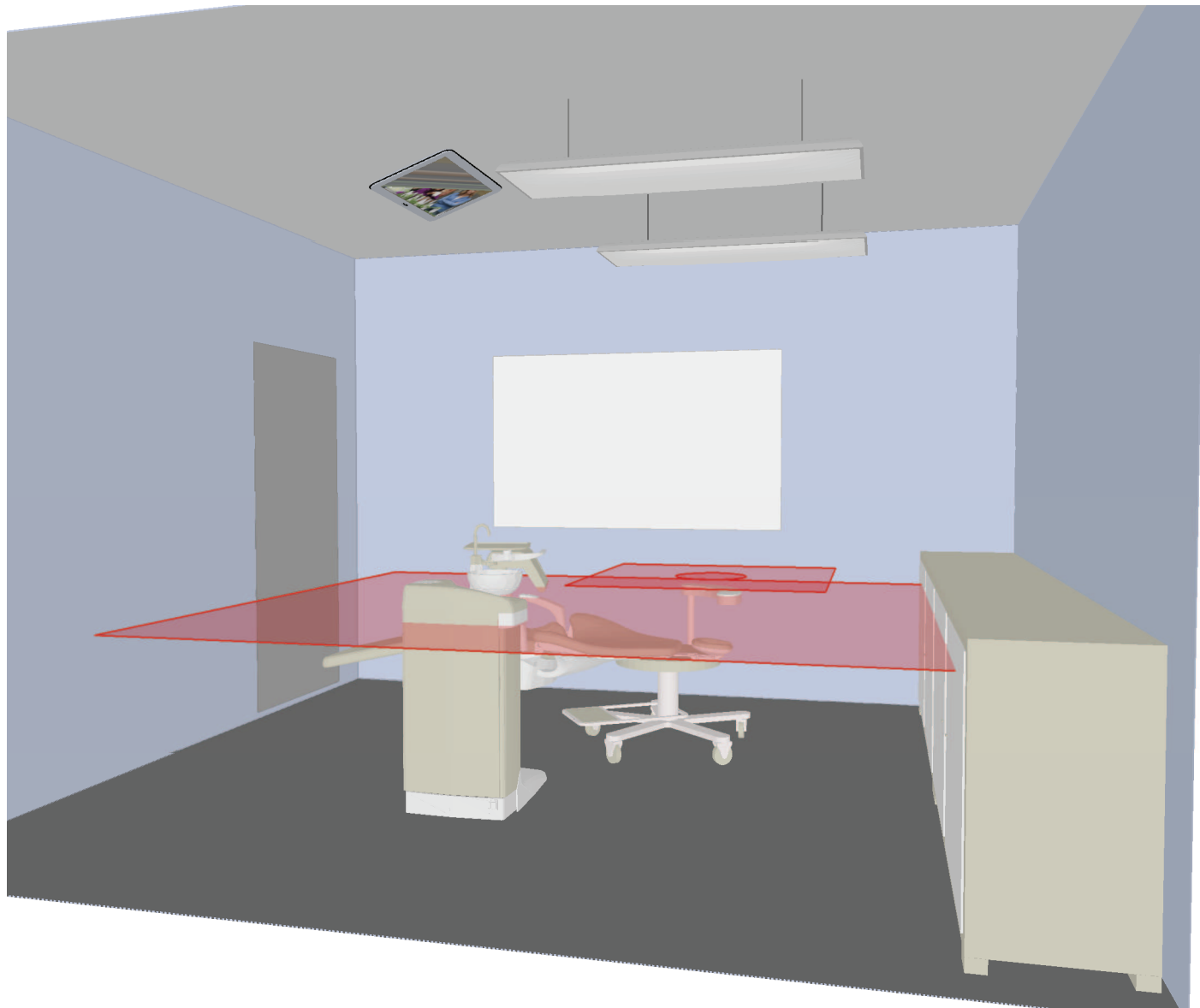
Eléments d'aménagement

- Pi : Pilier
- C : Cloison de séparation
- T : Surface de travail réelle
- M : Surface de mesure virtuelle
- S : Fenêtre de toit
- Tb : Tableau
- F : Fenêtre
- Po : Porte
- Mb : Meubles

Objet : Albedo N8 + Screen
Installation : Surgery with TV
N° projet : DK-1111
Date : 19.11.2011

1.1 Description, TV

1.1.2 Représentation 3D, Vue 1

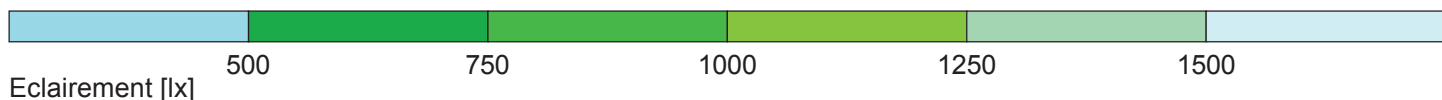
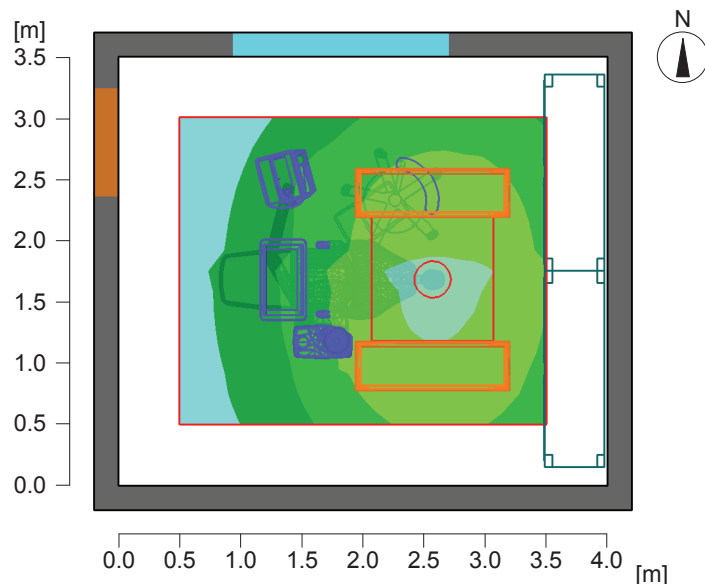


Objet : Albedo N8 + Screen
 Installation : Surgery with TV
 N° projet : DK-1111
 Date : 19.11.2011

1 TV

1.2 Récapitulatif, TV

1.2.1 Résumé des résultats, Plan utile 1



Généralités

Algorithme de calcul utilisé: part indirecte importante
 Hauteur de la surface d'évaluation 0.75 m
 Hauteur du plan des luminaires [m] 2.40 m
 Facteur d'entretien 0.80

Flux lumineux total de l'ensemble des lampes 30400 lm
 Puissance globale 480 W
 Puissance globale par surface (14.00 m²) 34.29 W/m² (3.88 W/m²/100lx)

Eclairéments

Eclairément moyen	Em	884 lx
Eclairément minimal	Emin	334 lx
Eclairément maximal	Emax	1340 lx
Uniformité g1	Emin/Em	1:2.65 (0.38)
Uniformité g2	Emin/Emax	1:4.01 (0.25)

Equipement : 4 x FDH-54W 54 W / 3800 lm



Objet : Albedo N8 + Screen
Installation : Surgery with TV
N° projet : DK-1111
Date : 19.11.2011

1 TV

1.3 Résultats de calcul, TV

1.3.1 Luminance 3D, Vue 1



Luminance dans la scène

Minimum : 0 cd/m²
Maximum: : 1220 cd/m²

Objet : Albedo N8 + Screen
Installation : Surgery with TV
N° projet : DK-1111
Date : 19.11.2011

1.3 Résultats de calcul, TV

1.3.2 Couleurs falsifiées 3D, Vue 1 (E)

